



### Descrição

Os isoladores tipo “hangers” em fibra de vidro, modelo AF, são especialmente desenhados como eliminadores de ruídos para uso em sistemas suspensos suportados por cabos, inclusive forros e dutos leves. Esses isoladores são uma combinação exclusiva de fibras inorgânicas de vidro permanentemente comprimidas e montadas com chapas galvanizadas estampadas e conformadas. Isso cria uma combinação essencialmente não corrosiva para uso em ambientes comerciais e de construção em geral. Arames galvanizados podem ser usados para acoplar diretamente o modelo AF ao objeto que ele irá sustentar e aos olhais de suporte na estrutura.

O “hanger” modelo AF está disponível basicamente em três capacidades de carga:

- Modelo AF-50 carga até 50 lbf (23 kgf), para cargas muito leves;
- Modelo AF-100 carga até 100 lbf (45 kgf), para cargas leves;
- Modelo AF-200 carga até 200 lbf (91 kgf), para cargas médias;

### Características

- Fibra de vidro permanentemente resiliente
- Frequência natural constante em toda a faixa de carga
- Capacidade de carga de 10 lbf a 200 lbf (4 kgf to 91 kgf)
- Desenhados para a segurança de 500% de sobrecarga

### Aplicação

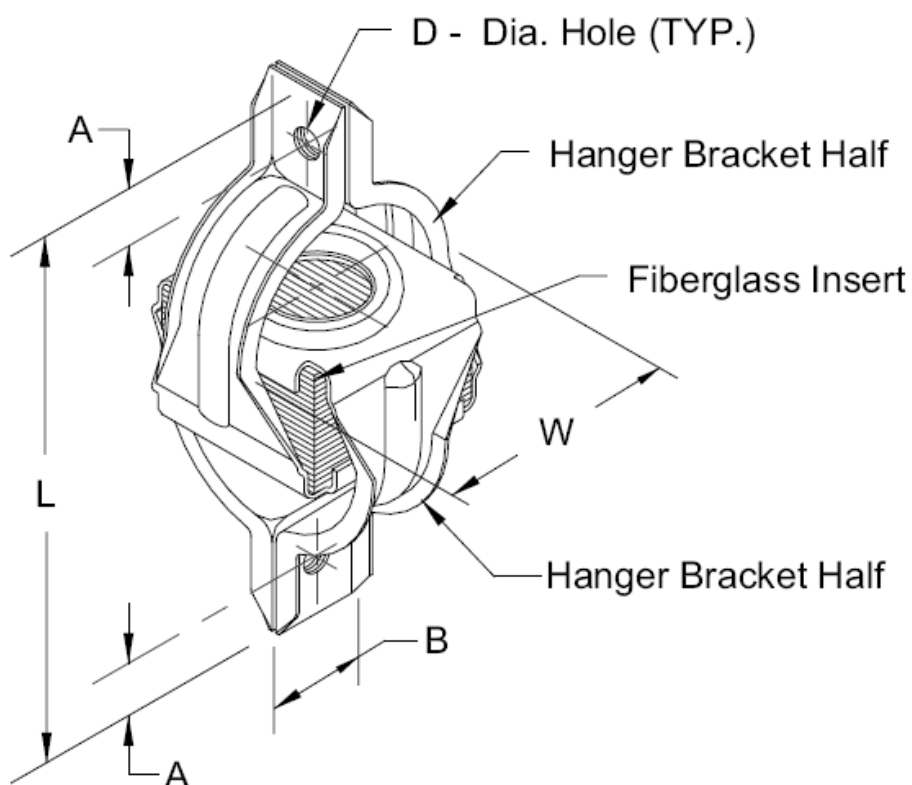
O isolador tipo “hanger” modelo AF é recomendado para uso em forros flutuantes isolados acusticamente ou em dutos e tubulações leves. Tetos acusticamente isolados e tubulações leves podem ser suportados pelos isoladores AF para bloquear a alta frequência transmitida pela estrutura de suporte causada por equipamentos tais como transformadores, chillers e outras fontes, na faixa de frequências audíveis. Tetos mais pesados podem utilizar os isoladores AF para aumentar a perda de transmissão Sonora. Os isoladores AF são fornecidos totalmente montados e prontos para uso.



### Especificações

Os isoladores tipo “hangers” devem consistir de um elemento resiliente de fibra de vidro inorgânica comprimida contido em um suporte de aço galvanizado reforçado desenhado de modo que não haja “curto-circuito”. Podendo ser fixado em cabos ou arames metálicos de sustentação diretamente ou aparafusados com parafusos e porcas de ¼ de diâmetro. O isolador de fibra de vidro, moldada e composto por fibras produzidas por processo de múltipla laminação o qual gera fibras de diâmetro nominal menor que 0.00022” (5.6 microns) e estabilizada por pré-compressão de 3 a 10 vezes a carga máxima do material utilizado. A estrutura envoltória de chapas galvanizadas pré-conformadas deve resistir a 5 vezes a carga máxima nominal do conjunto sem rompimento ou falha. Os isoladores devem ser os modelo AF como fabricados pela Kinetics Noise Control e comercializados com exclusividade no Brasil pela SOMAX Ambiental & Acústica Ltda.

**KINETICS NOISE CONTROL**  
**AF-50/100/200**



Isolador Tipo "Hanger"	Faixas Standard				Dimensões									
	Capacidade		Deflexão		L		W		A		B		D	
	lbs	kg	in	mm	in	mm	in	mm	in	mm	in	mm	in	mm
AF-50	50	23	0.36	9	4.75	121	2.19	56	0.50	13	0.88	22	0.27	7
AF-100	100	45	0.28	7	4.75	121	2.19	56	0.50	13	0.88	22	0.27	7
AF-200	200	91	0.19	5	4.75	121	2.19	56	0.50	13	0.88	22	0.27	7

A SOMAX se reserva o direito de alterar o conteúdo desse boletim sem a obrigatoriedade de qualquer aviso prévio.